



SERVICES CULTURE ÉDITIONS  
RESSOURCES POUR  
L'ÉDUCATION NATIONALE

**Ce document a été numérisé par le CRDP de Clermont-Ferrand  
pour la  
Base Nationale des Sujets d'Examens de l'enseignement professionnel**

Ce fichier numérique ne peut être reproduit, représenté, adapté ou traduit sans autorisation.

# CONSIGNES AU CHEF DE CENTRE

## LES USINAGES MACHINES :

Toutes les machines outils sont préréglées pour réaliser l'ouvrage exception faite de :

- la toupie réservée à l'évaluation,
- la butée de la tenonneuse qui sera réglée par le candidat.

## LES PIÈCES :

Les bois massifs sont corroyés non tronçonnés de longueur.  
Les panneaux sont débités avec surcotes et sont à recouper au format par le candidat.

## LES QUINCAILLERIES :

Pour le traçage des perçages des charnières invisibles, le centre doit mettre à disposition du candidat la documentation de pose du constructeur (fiche technique).

## L'ÉPREUVE MACHINE :

Une épreuve machine sur toupie est organisée par les examinateurs. Elle consiste au réglage et à l'usinage d'une feuillure sur une pièce essai. Cette épreuve est indépendante de la fabrication.

Le centre doit « réserver » une toupie pour cette évaluation machine.

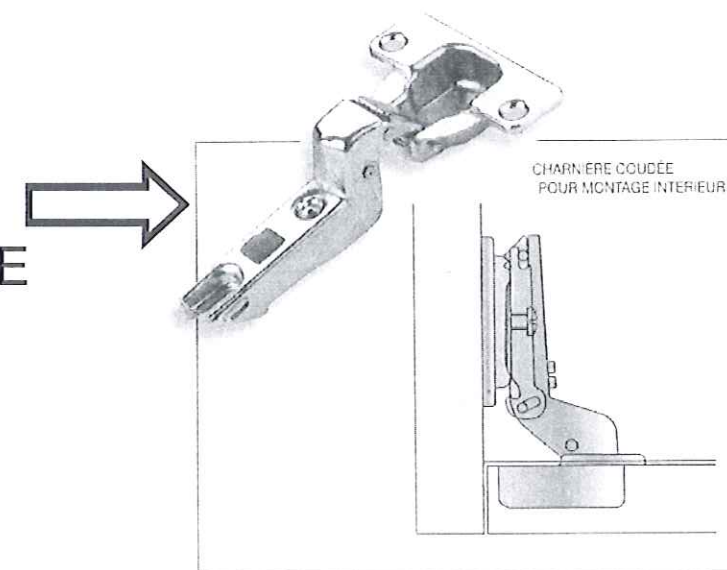
Le surveillant doit préalablement préparer la toupie en installant l'outil de feuillure sur l'arbre.

Pour le réglage de la toupie, le centre doit également mettre à disposition du candidat :

- un pied à coulisse,
- un pied du profondeur ou réglet du toupilleur.

L'épreuve de toupillage fait l'objet d'une notation pendant l'épreuve EP2 (voir DS 4/4).

EXEMPLE  
CHARNIERE  
INVISIBLE



|  |  |                     |          |
|--|--|---------------------|----------|
| PILOTAGE NATIONAL  | CAP Menuisier Fabricant de Menuiserie,<br>Mobilier et Agencement | Session<br>JUN 2012 | Page 1/1 |
| Épreuve : EP2 – Fabrication d'un ouvrage de menuiserie, mobilier ou agencement |  | Durée : 16h00       | Coef : 8 |